

Buje con Hombro - Bronce Sólido

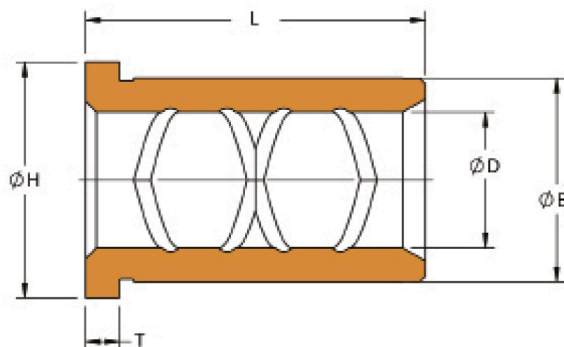
- Bronce Rectificado de alta resistencia.
- Extiende la vida útil del molde.
- Mayor lubricación para más agilidad de operación.
- Ranuras internas para lubricante que ayudan a prevenir el desgaste.
- Resiste al desgaste y la abrasión en cargas de alta compresión.

Los Bujes con Hombro de Bronce Sólido de PCS están hechos con bronce sólido premium, y tienen un diámetro nominal que va desde 3/4" a 3". Sus ranuras internas para lubricante ayudan a prevenir el desgaste, lo cual facilita la fluidez de operación.



ESPECIFICACIONES

| I.D. NOMINAL. | D +.0005 / - .0000 | E +.0005 / - .0000 | H +.00 / -.01 | T +.000 / - .005 |
|---------------|-----------------------|-----------------------|------------------|---------------------|
| 3/4 | 0.7505 | 1.1255 | 1.302 | 0.187 |
| 7/8 | 0.8755 | 1.2505 | 1.427 | 0.187 |
| 1 | 1.0005 | 1.3755 | 1.552 | 0.187 |
| 1-1/4 | 1.2505 | 1.6255 | 1.802 | 0.187 |
| 1-1/2 | 1.5005 | 2.0005 | 2.177 | 0.187 |
| 2 | 2.0005 | 2.5005 | 2.677 | 0.187 |
| 2-1/2 | 2.5005 | 3.2505 | 3.427 | 0.187 |
| 3 | 3.0005 | 3.7505 | 3.990 | 0.500 |



Estándar: Pulgada
Material: Bronce AMPCO 18
Dureza: Brinell Típica 92

| L LONGITUD -.030 / - .060 | #EN CATÁLOGO | | | | | | | |
|---------------------------------|--------------|-------------|-----------|---------------|---------------|-----------|---------------|-----------|
| | I.D. = 3/4" | I.D. = 7/8" | I.D. = 1" | I.D. = 1-1/4" | I.D. = 1-1/2" | I.D. = 2" | I.D. = 2-1/2" | I.D. = 3" |
| 7/8 | SBF 06-07 | SBF 07-07 | SBF 08-07 | SBF 10-07 | SBF 12-07 | | | |
| 1-3/8 | SBF 06-13 | SBF 07-13 | SBF 08-13 | SBF 10-13 | SBF 12-13 | SBF 16-13 | SBF 20-13 | |
| 1-7/8 | SBF 06-17 | SBF 07-17 | SBF 08-17 | SBF 10-17 | SBF 12-17 | SBF 16-17 | SBF 20-17 | |
| 2-3/8 | SBF 06-23 | SBF 07-23 | SBF 08-23 | SBF 10-23 | SBF 12-23 | SBF 16-23 | SBF 20-23 | |
| 2-7/8 | SBF 06-27 | SBF 07-27 | SBF 08-27 | SBF 10-27 | SBF 12-27 | SBF 16-27 | SBF 20-27 | |
| 3-3/8 | SBF 06-33 | SBF 07-33 | SBF 08-33 | SBF 10-33 | SBF 12-33 | SBF 16-33 | SBF 20-33 | |
| 3-7/8 | SBF 06-37 | SBF 07-37 | SBF 08-37 | SBF 10-37 | SBF 12-37 | SBF 16-37 | SBF 20-37 | SBF 24-37 |
| 4-3/8 | SBF 06-43 | SBF 07-43 | SBF 08-43 | SBF 10-43 | SBF 12-43 | SBF 16-43 | SBF 20-43 | |
| 4-7/8 | SBF 06-47 | SBF 07-47 | SBF 08-47 | SBF 10-47 | SBF 12-47 | SBF 16-47 | SBF 20-47 | SBF 24-47 |
| 5-7/8 | SBF 06-57 | SBF 07-57 | SBF 08-57 | SBF 10-57 | SBF 12-57 | SBF 16-57 | SBF 20-57 | SBF 24-57 |
| 7-7/8 | | | | | | | | SBF 24-77 |