

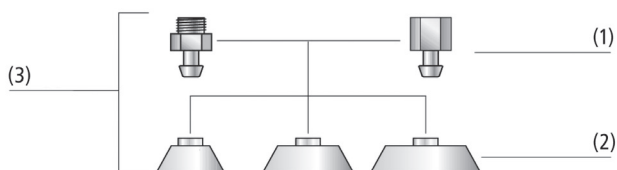
# Ventosas planas PFYN



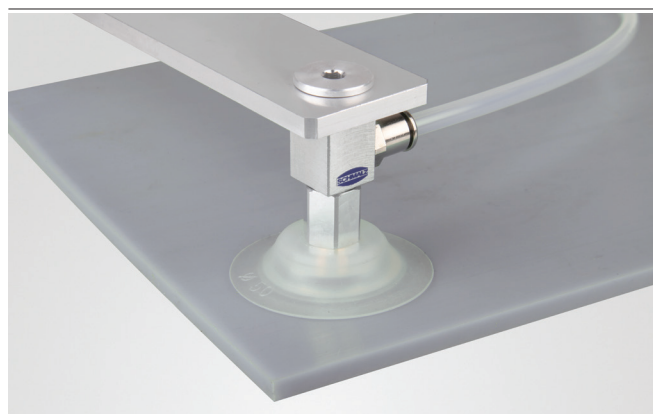
Superficie de ventosa (Ø) de 1 mm a 200 mm



Ventosas planas PFYN



Diseño del sistema Ventosas planas PFYN



Ventosas planas PFYN durante la manipulación de tableros de plástico

## Adecuado para aplicaciones específicas de ramo

### Aplicación

- Ventosa plana y redonda para la manipulación de piezas planas con superficie lisa o ligeramente rugosa
- Manipulación de piezas calientes (HT1, SI, FPM)
- Manipulación casi sin huellas y antiestática de piezas delicadas (modelos HT1, AS)

### Diseño

- Ventosa PFYN (3) robusta y resistente con labio sellador simple, compuesta de ventosa PFG (2) y boquilla de conexión (1)
- Hasta un diámetro de 50 mm, la boquilla es encajable
- A partir de un diámetro de 60 mm, la boquilla se enrosca en placa soporte vulcanizada
- Ventosa de repuesto y boquillas se pueden combinar flexiblemente dentro de una familia

### Nuestras prestaciones... Su beneficio...

- |  |   |
|--|---|
| <ul style="list-style-type: none"> <li>• Gran variedad de materiales</li> <li>• Amplia gama de diámetros</li> <li>• Diseño optimo</li> <li>• Bajo volumen propio</li> <li>• Superficie de apoyo en la cara inferior</li> </ul> | <ul style="list-style-type: none"> <li>• Ventosas para muchos requerimientos (temperatura, antiestática, dejando pocas huellas, resistencia a sustancias químicas)</li> <li>• Gran surtido para diferentes piezas</li> <li>• Altas fuerzas de aspir. con dimens. pequeñas</li> <li>• Ciclos muy cortos</li> <li>• Ninguna deformación perman. en caso de piezas de pared delgada</li> </ul> |
|--|---|



# Ventosas planas PFYN

Superficie de ventosa (Ø) de 1 mm a 200 mm



## Clave de nomenclatura Ventosas planas PFYN

<b>PFYN</b>	-	<b>20</b>	-	<b>NBR-55</b>	-	<b>G1/8-AG</b>
<b>1</b>		<b>2</b>		<b>3</b>		<b>4</b>

### 1 - Designación breve

Código	Diseño
PFYN	Plano

### 2 - Superficie de ventosa

Código	Diámetro en mm
1...200	Ø 1 a 200

### 3 - Material

Código	Material
FPM-65	Caucho fluorado
HT1-60	Material de alta temperature
NBR-55	Caucho nitrílico
NBR-AS-55	Caucho nitrílico
PU-55	Poliuretano
SI-55	Caucho de silicona
SI-AS-55	Caucho de silicona

### 4 - Conexión

Código	Conexión
M3-AG	M3-AG (AG = macho (MA))
M5-AG	M5-AG
M5-IG	M5-IG (IG = hembra (HE))
G1/8-AG	G1/8-AG
G1/8-IG	G1/8-IG
G1/4-AG	G1/4-AG
G1/4-IG	G1/4-IG
G1/2-IG	G1/2-IG

La ventosa PFYN (pieza elastomérica + boquilla de conexión) se suministra desmontada (a partir del diámetro 120 mm montada). El suministro se compone de:

- Ventosa del tipo PFG – pieza elastomérica, disponible en diversos diámetros y materiales
- Boquilla de conexión del tipo SA-NIP – disponible con diversas roscas

Piezas de repuesto disponibles: ventosa PFG, boquilla de conexión SA-NIP



## Datos de pedido Ventosas planas PFYN

Tipo	Material de ventosa con ShA: *							
	FPM-65	HT1-60	NBR-55	NBR-AS-55	PU-55	SI-55	SI-AS-55	
PFYN 1	M3-AG	-	-	10.01.01.00274	10.01.01.10375	-	10.01.01.00280	-
PFYN 1.5	M3-AG	-	-	10.01.01.00275	10.01.01.10376	-	10.01.01.00281	-
PFYN 2	M3-AG	-	10.01.01.13000	10.01.01.00276	10.01.01.10377	-	10.01.01.00282	10.01.01.10391
PFYN 3.5	M3-AG	10.01.01.00295	10.01.01.12982	10.01.01.00277	10.01.01.10378	-	10.01.01.00283	10.01.01.10392
PFYN 5	M5-AG	10.01.01.00179	10.01.01.11130	10.01.01.00137	10.01.01.10379	-	10.01.01.00151	10.01.01.10393
PFYN 5	M5-IG	10.01.01.00123	10.01.01.11144	10.01.01.00081	10.01.01.10345	-	10.01.01.00095	10.01.01.10357
PFYN 6	M5-AG	10.01.01.00180	10.01.01.11131	10.01.01.00138	10.01.01.10380	-	10.01.01.00152	10.01.01.10394
PFYN 6	M5-IG	10.01.01.00124	10.01.01.11145	10.01.01.00082	10.01.01.10346	-	10.01.01.00096	10.01.01.10358
PFYN 8	M5-AG	10.01.01.00181	10.01.01.11132	10.01.01.00139	10.01.01.10381	10.01.01.00167	10.01.01.00153	10.01.01.10395
PFYN 8	M5-IG	10.01.01.00125	10.01.01.11146	10.01.01.00083	10.01.01.10347	10.01.01.00111	10.01.01.00097	10.01.01.10359
PFYN 10	M5-AG	10.01.01.00182	10.01.01.11133	10.01.01.00140	10.01.01.10382	10.01.01.00168	10.01.01.00154	10.01.01.10396
PFYN 10	M5-IG	10.01.01.00126	10.01.01.11147	10.01.01.00084	10.01.01.10348	10.01.01.00112	10.01.01.00098	10.01.01.10360
PFYN 10	G1/8-AG	10.01.01.00297	10.01.01.11134	10.01.01.00279	10.01.01.10383	10.01.01.00291	10.01.01.00285	10.01.01.10397
PFYN 10	G1/8-IG	10.01.01.00273	10.01.01.11148	10.01.01.00255	10.01.01.10349	10.01.01.00267	10.01.01.00261	10.01.01.10361
PFYN 15	G1/8-AG	10.01.01.00183	10.01.01.11135	10.01.01.00141	10.01.01.10384	10.01.01.00169	10.01.01.00155	10.01.01.10398
PFYN 15	G1/8-IG	10.01.01.00127	10.01.01.11149	10.01.01.00085	10.01.01.10350	10.01.01.00113	10.01.01.00099	10.01.01.10362
PFYN 20	G1/8-AG	10.01.01.00184	10.01.01.11136	10.01.01.00142	10.01.01.10385	10.01.01.00170	10.01.01.00156	-
PFYN 20	G1/8-IG	10.01.01.00128	10.01.01.11150	10.01.01.00086	10.01.01.10351	10.01.01.00114	10.01.01.00100	-
PFYN 25	G1/8-AG	10.01.01.00185	10.01.01.11137	10.01.01.00143	10.01.01.10386	10.01.01.00171	10.01.01.00157	-
PFYN 25	G1/8-IG	10.01.01.00129	10.01.01.11151	10.01.01.00087	10.01.01.10352	10.01.01.00115	10.01.01.00101	-
PFYN 30	G1/8-AG	10.01.01.00186	10.01.01.11138	10.01.01.00144	10.01.01.10387	10.01.01.00172	10.01.01.00158	-
PFYN 30	G1/8-IG	10.01.01.00130	10.01.01.11152	10.01.01.00088	10.01.01.10353	10.01.01.00116	10.01.01.00102	-



Schmalz - La empresa  
Ventosas de vacío  
Garras especiales  
Sistemas de vacío  
Sistemas de fijación  
Elementos de fijación  
Generadores de vacío  
Técnica de válvulas  
Interruptores y control  
Filtros y uniones  
Servicios  
Contacto  
Glosario  
Índice de productos

# Ventosas planas PFYN

Superficie de ventosa (Ø) de 1 mm a 200 mm

Schmalz - La empresa



## Datos de pedido Ventosas planas PFYN

Ventosas de vacío

Garras especiales

Sistemas de vacío

Sistemas de fijación

Elementos de fijación

Tipo			Material de ventosa con ShA: *						
			FPM-65	HT1-60	NBR-55	NBR-AS-55	PU-55	SI-55	SI-AS-55
PFYN	35	G1/8-AG	10.01.01.00187	10.01.01.11139	10.01.01.00145	10.01.01.10388	10.01.01.00173	10.01.01.00159	-
PFYN	35	G1/8-IG	10.01.01.00131	10.01.01.11153	10.01.01.00089	10.01.01.10354	10.01.01.00117	10.01.01.00103	-
PFYN	40	G1/8-AG	10.01.01.00188	10.01.01.11140	10.01.01.00146	10.01.01.10389	10.01.01.00174	10.01.01.00160	-
PFYN	40	G1/8-IG	10.01.01.00132	10.01.01.11154	10.01.01.00090	10.01.01.10355	10.01.01.00118	10.01.01.00104	-
PFYN	50	G1/8-AG	10.01.01.00189	10.01.01.11141	10.01.01.00147	10.01.01.10390	10.01.01.00175	10.01.01.00161	-
PFYN	50	G1/8-IG	10.01.01.00133	10.01.01.11155	10.01.01.00091	10.01.01.10356	10.01.01.00119	10.01.01.00105	-
PFYN	60	G1/4-AG	10.01.01.00190	10.01.01.11142	10.01.01.00148	-	10.01.01.00176	10.01.01.00162	-
PFYN	60	G1/4-IG	10.01.01.00134	10.01.01.11156	10.01.01.00092	-	10.01.01.00120	10.01.01.00106	-
PFYN	80	G1/4-AG	10.01.01.00191	10.01.01.11143	10.01.01.00149	-	10.01.01.00177	10.01.01.00163	-
PFYN	80	G1/4-IG	10.01.01.00135	10.01.01.11157	10.01.01.00093	-	10.01.01.00121	10.01.01.00107	-
PFYN	95	G1/4-AG	10.01.01.00192	10.01.01.13774	10.01.01.00150	-	10.01.01.00178	10.01.01.00164	-
PFYN	95	G1/4-IG	10.01.01.00136	10.01.01.13762	10.01.01.00094	-	10.01.01.00122	10.01.01.00108	-
PFYN	120	G1/2-IG	10.01.01.12052	-	10.01.01.00337	-	-	10.01.01.00338	-
PFYN	150	G1/2-IG	-	-	10.01.01.00339	-	-	10.01.01.00340	-
PFYN	200	G1/2-IG	-	-	10.01.01.00341	-	-	10.01.01.00342	-

\*Más datos de material al principio del capítulo «Ventosas de vacío»



## Datos de pedido Parte de repuesto Ventosas planas PFYN

Generadores de vacío

Técnica de válvulas

Interruptores y control

Filtros y uniones

Servicios

Contacto

Tipo			Material de ventosa con ShA: *						
			FPM-65	HT1-60	NBR-55	NBR-AS-55	PU-55	SI-55	SI-AS-55
PFG	1		-	-	10.01.01.00001	10.01.01.10335	-	10.01.01.00021	-
PFG	1.5		-	-	10.01.01.00002	10.01.01.10336	-	10.01.01.00022	-
PFG	2		-	10.01.01.12967	10.01.01.00003	10.01.01.10063	-	10.01.01.00023	10.01.01.10050
PFG	3.5		10.01.01.00064	10.01.01.12981	10.01.01.00004	10.01.01.10042	-	10.01.01.00024	10.01.01.00752
PFG	5		10.01.01.00067	10.01.01.11158	10.01.01.00007	10.01.01.10064	-	10.01.01.00027	10.01.01.10051
PFG	6		10.01.01.00068	10.01.01.11159	10.01.01.00008	10.01.01.10065	-	10.01.01.00028	10.01.01.00626
PFG	8		10.01.01.00069	10.01.01.11160	10.01.01.00009	10.01.01.10043	10.01.01.00049	10.01.01.00029	10.01.01.00647
PFG	10		10.01.01.00070	10.01.01.11161	10.01.01.00010	10.01.01.10066	10.01.01.00050	10.01.01.00030	10.01.01.00701
PFG	15		10.01.01.00071	10.01.01.11162	10.01.01.00011	10.01.01.10067	10.01.01.00051	10.01.01.00031	10.01.01.00627
PFG	20		10.01.01.00072	10.01.01.11163	10.01.01.00012	10.01.01.10337	10.01.01.00052	10.01.01.00032	-
PFG	25		10.01.01.00073	10.01.01.11164	10.01.01.00013	10.01.01.10338	10.01.01.00053	10.01.01.00033	-
PFG	30		10.01.01.00074	10.01.01.11165	10.01.01.00014	10.01.01.10339	10.01.01.00054	10.01.01.00034	-
PFG	35		10.01.01.00075	10.01.01.11166	10.01.01.00015	10.01.01.10340	10.01.01.00055	10.01.01.00035	-
PFG	40		10.01.01.00076	10.01.01.11167	10.01.01.00016	10.01.01.10341	10.01.01.00056	10.01.01.00036	-
PFG	50		10.01.01.00077	10.01.01.11168	10.01.01.00017	10.01.01.10342	10.01.01.00057	10.01.01.00037	-
PFG	60		10.01.01.00078	10.01.01.11169	10.01.01.00018	-	10.01.01.00058	10.01.01.00038	-
PFG	80		10.01.01.00079	10.01.01.11170	10.01.01.00019	-	10.01.01.00059	10.01.01.00039	-
PFG	95		10.01.01.00080	10.01.01.13160	10.01.01.00020	-	10.01.01.00060	10.01.01.00040	-
PFG	120		10.01.01.00389	-	10.01.01.00331	-	-	10.01.01.00332	-
PFG	150		-	10.01.01.13445	10.01.01.00333	-	-	10.01.01.00334	-
PFG	200		-	-	10.01.01.00335	-	-	10.01.01.00336	-

\*Más datos de material al principio del capítulo «Ventosas de vacío»

Glosario

Índice de productos

Tipo			Parte de repuesto	Número de artículo	
PFYN	1	M3-AG	Boquilla de conexión de ventosa	SA-NIP N001 M3-AG DN40	10.01.01.00315
PFYN	1.5	M3-AG	Boquilla de conexión de ventosa	SA-NIP N002 M3-AG DN70	10.01.01.00314
PFYN	2	M3-AG	Boquilla de conexión de ventosa	SA-NIP N003 M3-AG DN100	10.01.01.00316
PFYN	3.5	M3-AG	Boquilla de conexión de ventosa	SA-NIP N003 M3-AG DN100	10.01.01.00316
PFYN	5	M5-AG	Boquilla de conexión de ventosa	SA-NIP N004 M5-AG DN200	10.01.01.03526
PFYN	6	M5-AG	Boquilla de conexión de ventosa	SA-NIP N004 M5-AG DN200	10.01.01.03526



# Ventosas planas PFYN

Superficie de ventosa (Ø) de 1 mm a 200 mm



## Datos de pedido Parte de repuesto Ventosas planas PFYN

Tipo	Parte de repuesto			Número de artículo
PFYN 8	M5-AG	Boquilla de conexión de ventosa	SA-NIP N004 M5-AG DN200	10.01.01.03526
PFYN 10	M5-AG	Boquilla de conexión de ventosa	SA-NIP N004 M5-AG DN200	10.01.01.03526
PFYN 10	G1/8-AG	Boquilla de conexión de ventosa	SA-NIP N004 G1/8-AG DN200	10.01.01.03528
PFYN 15	G1/8-AG	Boquilla de conexión de ventosa	SA-NIP N005 G1/8-AG DN200	10.01.01.03529
PFYN 20	G1/8-AG	Boquilla de conexión de ventosa	SA-NIP N006 G1/8-AG DN200	10.01.01.03530
PFYN 25	G1/8-AG	Boquilla de conexión de ventosa	SA-NIP N007 G1/8-AG DN240	10.01.01.03531
PFYN 30	G1/8-AG	Boquilla de conexión de ventosa	SA-NIP N007 G1/8-AG DN240	10.01.01.03531
PFYN 35	G1/8-AG	Boquilla de conexión de ventosa	SA-NIP N007 G1/8-AG DN240	10.01.01.03531
PFYN 40	G1/8-AG	Boquilla de conexión de ventosa	SA-NIP N007 G1/8-AG DN240	10.01.01.03531
PFYN 50	G1/8-AG	Boquilla de conexión de ventosa	SA-NIP N008 G1/8-AG DN240	10.01.01.03532
PFYN 60	G1/4-AG	Boquilla de conexión de ventosa	SA-NIP N009 G1/4-AG	10.01.01.10097
PFYN 80	G1/4-AG	Boquilla de conexión de ventosa	SA-NIP N009 G1/4-AG	10.01.01.10097
PFYN 95	G1/4-AG	Boquilla de conexión de ventosa	SA-NIP N009 G1/4-AG	10.01.01.10097

Tipo	Parte de repuesto			Número de artículo
PFYN 5	M5-IG	Boquilla de conexión de ventosa	SA-NIP N004 M5-IG DN200	10.01.01.03518
PFYN 6	M5-IG	Boquilla de conexión de ventosa	SA-NIP N004 M5-IG DN200	10.01.01.03518
PFYN 8	M5-IG	Boquilla de conexión de ventosa	SA-NIP N004 M5-IG DN200	10.01.01.03518
PFYN 10	M5-IG	Boquilla de conexión de ventosa	SA-NIP N004 M5-IG DN200	10.01.01.03518
PFYN 10	G1/8-IG	Boquilla de conexión de ventosa	SA-NIP N004 G1/8-IG DN200	10.01.01.03520
PFYN 15	G1/8-IG	Boquilla de conexión de ventosa	SA-NIP N005 G1/8-IG DN200	10.01.01.03521
PFYN 20	G1/8-IG	Boquilla de conexión de ventosa	SA-NIP N006 G1/8-IG DN200	10.01.01.03522
PFYN 25	G1/8-IG	Boquilla de conexión de ventosa	SA-NIP N007 G1/8-IG DN350	10.01.01.03523
PFYN 30	G1/8-IG	Boquilla de conexión de ventosa	SA-NIP N007 G1/8-IG DN350	10.01.01.03523
PFYN 35	G1/8-IG	Boquilla de conexión de ventosa	SA-NIP N007 G1/8-IG DN350	10.01.01.03523
PFYN 40	G1/8-IG	Boquilla de conexión de ventosa	SA-NIP N007 G1/8-IG DN350	10.01.01.03523
PFYN 50	G1/8-IG	Boquilla de conexión de ventosa	SA-NIP N008 G1/8-IG DN350	10.01.01.03524
PFYN 60	G1/4-IG	Boquilla de conexión de ventosa	SA-NIP N009 G1/4-IG	10.01.01.10096
PFYN 80	G1/4-IG	Boquilla de conexión de ventosa	SA-NIP N009 G1/4-IG	10.01.01.10096
PFYN 95	G1/4-IG	Boquilla de conexión de ventosa	SA-NIP N009 G1/4-IG	10.01.01.10096
PFYN 120	G1/2-IG	Boquilla de conexión de ventosa	SA-NIP N010 G1/2-IG	10.01.01.00796
PFYN 150	G1/2-IG	Boquilla de conexión de ventosa	SA-NIP N010 G1/2-IG	10.01.01.00796
PFYN 200	G1/2-IG	Boquilla de conexión de ventosa	SA-NIP N010 G1/2-IG	10.01.01.00796



## Datos técnicos Ventosas planas PFYN

Tipo	Fuerza aspir. [N]*	Volumen [cm³]	Radio de la pieza min. (convexo) [mm]	Diámetro interior tubo (recom.) d [mm]**	Familia de boquillas
PFYN 1	0,03	0,001	2	2	N 001
PFYN 1.5	0,06	0,001	2	2	N 002
PFYN 2	0,12	0,001	2	2	N 003
PFYN 3.5	0,42	0,002	8	2	N 003
PFYN 5	0,75	0,005	8	2	N 004
PFYN 6	1,20	0,008	8	2	N 004
PFYN 8	2,30	0,030	10	2	N 004
PFYN 10	4,00	0,070	13	2	N 004
PFYN 15	9,00	0,400	13	4	N 005
PFYN 20	15,50	0,800	20	4	N 006
PFYN 25	26,50	1,300	25	4	N 007
PFYN 30	34,00	1,300	40	4	N 007



# Ventosas planas PFYN

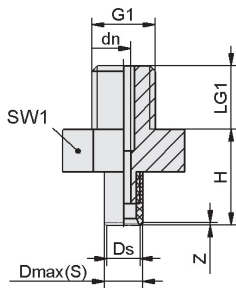
Superficie de ventosa (Ø) de 1 mm a 200 mm

## Datos técnicos Ventosas planas PFYN

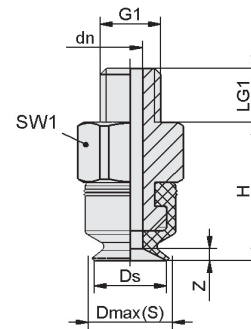
Tipo	Fuerza aspir. [N]*	Volumen [cm³]	Radio de la pieza min. (convexo) [mm]	Diámetro interior tubo (recom.) d [mm]**	Familia de boquillas
PFYN 35	44,00	2,700	50	4	N 007
PFYN 40	57,70	3,800	50	4	N 007
PFYN 50	91,00	7,000	75	4	N 008
PFYN 60	125,00	10,000	100	6	N 009
PFYN 80	260,00	25,000	150	6	N 009
PFYN 95	350,00	35,000	200	6	N 009
PFYN 120	540,00	77,800	300	9	N 010
PFYN 150	842,00	176,300	300	9	N 010
PFYN 200	1.498,00	427,000	400	9	N 010

\*Los datos de fuerza de aspiración son valores teóricos a -0,6 bar de vacío y superficie de pieza seca, lisa y plana - se indican sin factor de seguridad  
 \*\*Los diámetros de tubo flexible recomendados se refieren a una longitud de tubo flexible de aprox. 2 m.

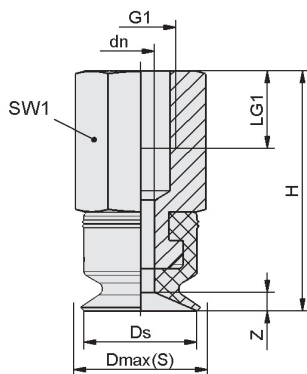
## Datos de diseño Ventosas planas PFYN



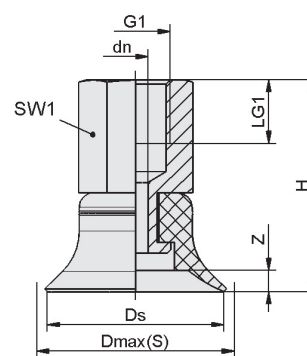
PFYN 1 - 1.5 AG



PFYN 2 - 10 AG



PFYN 5 - 10 IG



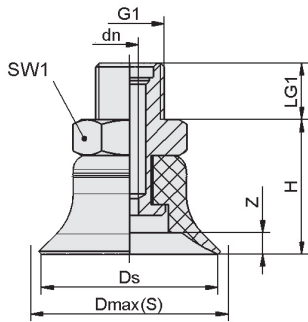
PFYN 15 - 50 IG

# Ventosas planas PFYN

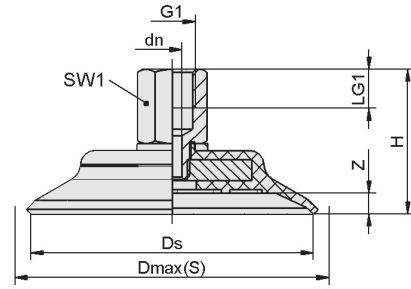
Superficie de ventosa ( $\varnothing$ ) de 1 mm a 200 mm



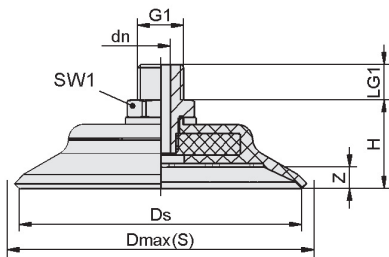
## Datos de diseño Ventosas planas PFYN



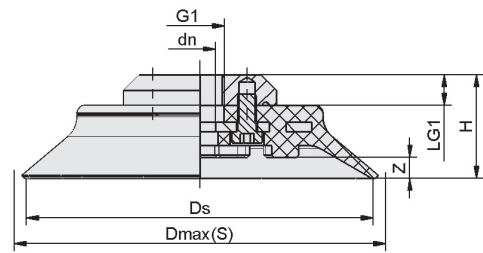
PFYN 15 - 50 AG



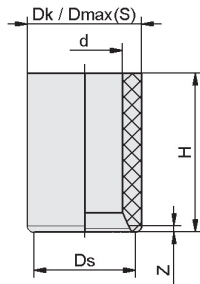
PFYN 60 - 95 IG



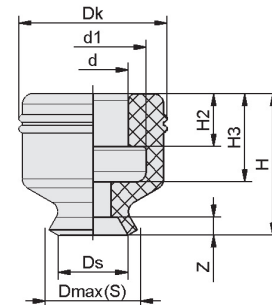
PFYN 60 - 95 AG



PFYN 120 - 200 IG



PFG 1 - 1.5



PFG 2 - 10

Schmalz -  
La empresa

Ventosas  
de vacío

Garras  
especiales

Sistemas  
de vacío

Sistemas  
de fijación

Elementos  
de fijación

Generadores  
de vacío

Técnica de  
válvulas

Interruptores  
y control

Filtros y  
uniones

Servicios

Contacto

Glosario

Índice de  
productos

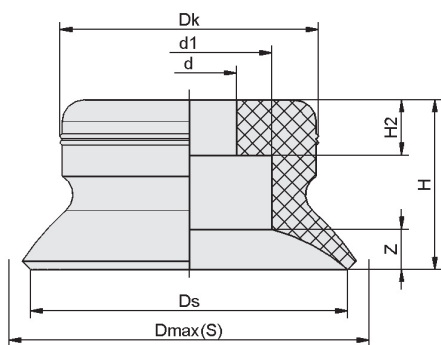


# Ventosas planas PFYN

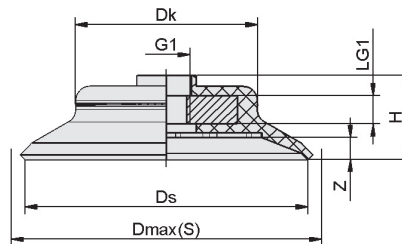
Superficie de ventosa (Ø) de 1 mm a 200 mm



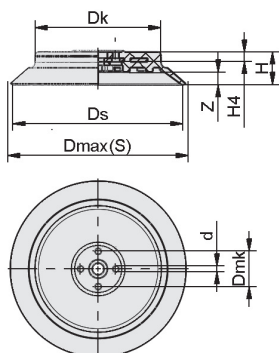
## Datos de diseño Ventosas planas PFYN



PFG 15 - 50



PFG 60 - 95



PFG 120 - 200

Tipo	dn [mm]	Dmax(S) [mm]*	Ds [mm]	G1	H [mm]	LG1 [mm]	SW1 [mm]	Z (Carrera) [mm]
PFYN 1 M3-AG	0,4	1,2	1,00	M3-MA	3,6	3,0	5	0,1
PFYN 1.5 M3-AG	0,7	1,8	1,50	M3-MA	4,5	3,0	5	0,1
PFYN 2 M3-AG	1,0	2,5	2,00	M3-MA	6,0	3,0	5	0,5
PFYN 3.5 M3-AG	1,0	4,0	3,50	M3-MA	6,0	3,0	5	0,5
PFYN 5 M5-AG	1,5	5,5	5,00	M5-MA	11,5	4,5	8	0,9
PFYN 5 M5-IG	1,5	5,5	5,00	M5-HE	16,5	5,5	8	0,9
PFYN 6 M5-AG	2,0	6,5	6,00	M5-MA	11,5	4,5	8	1,0
PFYN 6 M5-IG	2,0	6,5	6,00	M5-HE	16,5	5,5	8	1,0
PFYN 8 M5-AG	2,0	9,0	8,00	M5-MA	12,0	4,5	8	1,3
PFYN 8 M5-IG	2,0	9,0	8,00	M5-HE	17,0	5,5	8	1,3
PFYN 10 M5-AG	2,0	11,5	10,00	M5-MA	12,5	4,5	8	1,4
PFYN 10 M5-IG	2,0	11,5	10,00	M5-HE	17,5	5,5	8	1,4
PFYN 10 G1/8-AG	2,0	11,5	10,00	G1/8"-MA	12,5	8,0	14	1,4
PFYN 10 G1/8-IG	2,0	11,5	10,00	G1/8"-HE	23,5	9,0	14	1,4



# Ventosas planas PFYN

Superficie de ventosa (Ø) de 1 mm a 200 mm



## Datos de diseño Ventosas planas PFYN

Tipo	dn [mm]	Dmax(S) [mm]*	Ds [mm]	G1	H [mm]	LG1 [mm]	SW1 [mm]	Z (Carrera) [mm]	
PFYN 15	G1/8-AG	2,0	17,5	15,00	G1/8"-MA	13,0	8,0	14	1,9
PFYN 15	G1/8-IG	2,0	17,5	15,00	G1/8"-HE	24,0	9,0	14	1,9
PFYN 20	G1/8-AG	2,0	23,0	20,00	G1/8"-MA	15,0	8,0	14	2,2
PFYN 20	G1/8-IG	2,0	23,0	20,00	G1/8"-HE	26,0	9,0	14	2,2
PFYN 25	G1/8-AG	2,4	27,5	25,00	G1/8"-MA	19,0	8,0	14	3,0
PFYN 25	G1/8-IG	3,5	27,5	25,00	G1/8"-HE	30,0	9,0	14	3,0
PFYN 30	G1/8-AG	2,4	31,5	28,80	G1/8"-MA	17,0	8,0	14	2,0
PFYN 30	G1/8-IG	3,5	31,5	28,80	G1/8"-HE	28,0	9,0	14	2,0
PFYN 35	G1/8-AG	2,4	38,0	35,00	G1/8"-MA	19,0	8,0	14	3,0
PFYN 35	G1/8-IG	3,5	38,0	35,00	G1/8"-HE	30,0	9,0	14	3,0
PFYN 40	G1/8-AG	2,4	43,0	40,00	G1/8"-MA	19,0	8,0	14	3,5
PFYN 40	G1/8-IG	3,5	43,0	40,00	G1/8"-HE	30,0	9,0	14	3,5
PFYN 50	G1/8-AG	2,4	53,5	50,00	G1/8"-MA	20,0	8,0	14	4,0
PFYN 50	G1/8-IG	3,5	53,5	50,00	G1/8"-HE	31,0	9,0	14	4,0
PFYN 60	G1/4-AG	5,5	64,0	60,00	G1/4"-MA	23,0	10,0	17	4,7
PFYN 60	G1/4-IG	5,5	64,0	60,00	G1/4"-HE	39,0	11,0	17	4,7
PFYN 80	G1/4-AG	5,5	86,0	80,00	G1/4"-MA	25,0	10,0	17	6,0
PFYN 80	G1/4-IG	5,5	86,0	80,00	G1/4"-HE	41,5	11,0	17	6,0
PFYN 95	G1/4-AG	5,5	102,0	95,00	G1/4"-MA	25,5	10,0	17	6,0
PFYN 95	G1/4-IG	5,5	102,0	95,00	G1/4"-HE	41,5	11,0	17	6,0
PFYN 120	G1/2-IG	13,5	124,0	120,00	G1/2"-HE	36,5	13,0	-	6,0
PFYN 150	G1/2-IG	13,5	158,0	147,50	G1/2"-HE	45,5	13,0	-	9,0
PFYN 200	G1/2-IG	13,5	222,0	193,00	G1/2"-HE	50,5	13,0	-	13,0

\*Se refieren las medidas exteriores de la ventosa cuando está aspirando

Tipo*	d [mm]	d1 [mm]	Dk [mm]	Dmax(S) [mm]**	Dmk [mm]	Ds [mm]	G1	H [mm]	H2 [mm]	H3 [mm]	H4 [mm]	LG1 [mm]	Z (Carrera) [mm]
PFG 1	0,8	-	1,2	1,2	-	1,0	-	1,6	-	-	-	-	0,1
PFG 1.5	1,2	-	1,8	1,8	-	1,5	-	2,5	-	-	-	-	0,1
PFG 2	2,0	3,0	4,2	3,0	-	2,0	-	4,0	1,5	2,5	-	-	0,5
PFG 3.5	2,0	3,0	4,2	4,0	-	3,5	-	4,0	1,5	2,5	-	-	0,5
PFG 5	4,0	6,0	7,7	5,5	-	5,0	-	6,5	2,0	4,0	-	-	0,9
PFG 6	4,0	6,0	7,7	6,5	-	6,0	-	6,5	2,0	4,0	-	-	1,0
PFG 8	4,0	6,0	8,2	9,0	-	8,0	-	7,0	2,0	4,0	-	-	1,3
PFG 10	4,0	6,0	8,7	11,5	-	10,0	-	7,5	2,0	4,0	-	-	1,4
PFG 15	4,5	7,8	12,2	17,5	-	15,0	-	8,0	2,6	-	-	-	1,9
PFG 20	4,5	11,0	15,2	23,0	-	20,0	-	10,0	4,5	-	-	-	2,2
PFG 25	6,0	11,0	16,2	27,5	-	25,0	-	14,0	7,0	-	-	-	3,0
PFG 30	6,0	11,0	15,1	31,5	-	28,8	-	12,0	7,0	-	-	-	2,0
PFG 35	6,0	11,0	20,5	38,0	-	35,0	-	14,0	7,0	-	-	-	3,0
PFG 40	6,0	11,0	24,3	43,0	-	40,0	-	14,0	7,0	-	-	-	3,5
PFG 50	8,0	20,0	29,1	53,5	-	50,0	-	15,0	7,0	-	-	-	4,0
PFG 60	-	-	38,7	64,0	-	60,0	M10x1.25-HE	18,0	-	-	-	6	4,7
PFG 80	-	-	52,3	86,0	-	80,0	M10x1.25-HE	20,5	-	-	-	6	6,0
PFG 95	-	-	68,2	102,0	-	95,0	M10x1.25-HE	19,0	-	-	-	6	6,0
PFG 120	7,3	-	89,5	124,0	40	120,0	-	23,5	-	-	8,5	-	6,0
PFG 150	7,0	-	104,5	158,0	40	147,5	-	31,0	-	-	11,0	-	9,0
PFG 200	7,0	-	142,5	222,0	40	193,0	-	37,0	-	-	11,0	-	13,0

\*Tolerancias de medida admisibles para piezas elastoméricas según DIN ISO 3302-1 M3

\*\*Se refieren las medidas exteriores de la ventosa cuando está aspirando

