

Rapid serie 200



Transmisión de gran resistencia

La transmisión de gran resistencia proporciona una potente granulación y ahorro de energía debido al efecto del volante.

Menos energía requerida

La serie 200 ofrece tres diferentes velocidades de rotor, 260, 400 o 840 rpm, asegurando la configuración más eficaz relacionada con la aplicación. La elección de la velocidad óptima del rotor minimiza el consumo de energía.



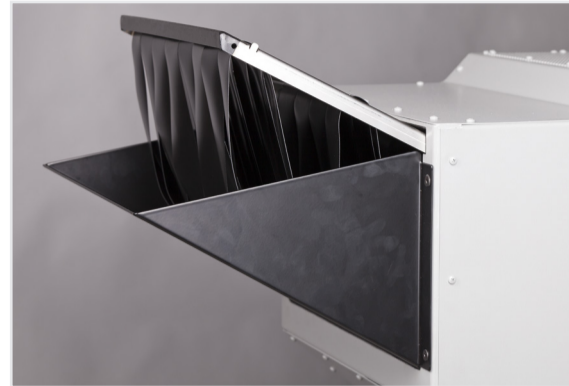
Triturado de la más alta calidad

La técnica de corte Rapid, compuesta por una acción de corte limpio de tijera y el ciclo de corte constante, produce gránulos de tamaño uniforme con un mínimo contenido en polvo, incluso con los materiales más duros.



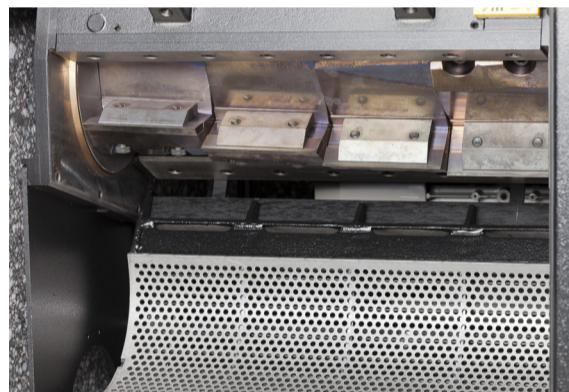
Cámara de corte Super-Tangencial

La serie 200 de Rapid viene con la opción de cámara de corte super-tangencial que se adapta para productos voluminosos de ligero peso como botellas, recipientes y piezas moldeadas por inyección. Agarra con eficacia y corta las piezas para evitar que rebote en el rotor.



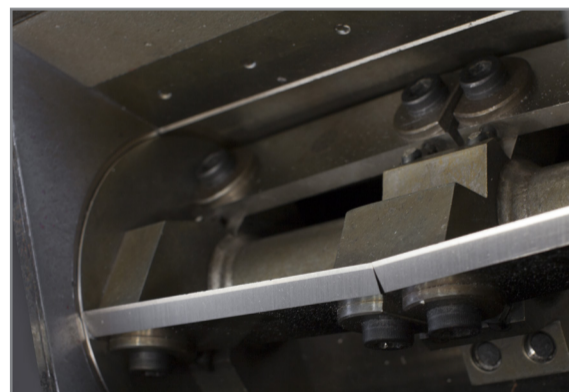
Cortinas de fácil cambio

Las cortinas impiden efectivamente que el material sea expulsado. La bandeja deslizando hace que sean fáciles de sacar para la limpieza al cambiar de material o color.



Rejilla reversible

La rejilla se puede girar, proporcionando mayor vida útil y máxima durabilidad. Ejecución resistente (opcional) da mayor vida útil con materiales duros.



Configuraciones del rotor

La serie 200 de Rapid viene con un rotor abierto o escalonado. Ambos realizan corte de tijera proporcionando granulación efectiva en energía.

El rotor abierto soporta pre-ajuste de cuchillas, la configuración escalonada incluye casetes de cuchillas, ambos permiten cambio rápido y fácil, minimizando el tiempo de servicio y mantenimiento.



Alimentación cinta transportadora



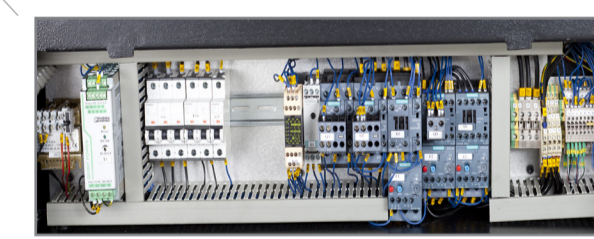
Alimentación manual - Sin insonorización



Alimentación manual - Bandeja



Alimentación con unidad de alimentación con rodillos



El estándar más alto de componentes

Elegimos componentes bien conocidos, que se puede confiar en todos los aspectos.

Especificaciones

	200-24	200-36	200-48	200-60
Diámetro del rotor (mm)	200			
Tipo	Escalonado (estándar), abierto (opcional)			
Cuchillas rotativas				
Configuración escalonado	3x2	3x3	3x4	3x5
Configuración abierto	3x2			
Velocidad del rotor (estándar rpm)	260	400	400	400
Entrada de tolva	240x220	360x220	480x220	600x220
Apert. de la cámara de corte, Tang./Precorte	240x230	360x230	480x230	600x230
Super-Tangencial	240x270	360x270	480x270	600x270
Motor, estándar (kW)	4.0	5.5	5.5	5.5
opcional, (kW)		4.0, 5.5, 7.5, 11		
Peso (kg)	500	550	650	750

Características

Configuración cámara de corte: Super-Tangencial, Tangencial o Precorte

Casete de cuchillas/Cuchillas preajustables

Acción de corte doble tipo tijera

Transmisión de gran resistencia

Opciones

Velocidad del rotor 260, 400 or 840 rpm

PowerTech, reforzado

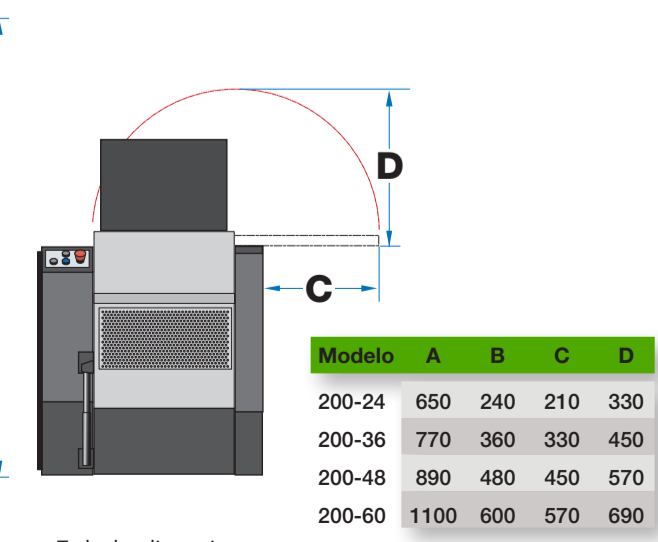
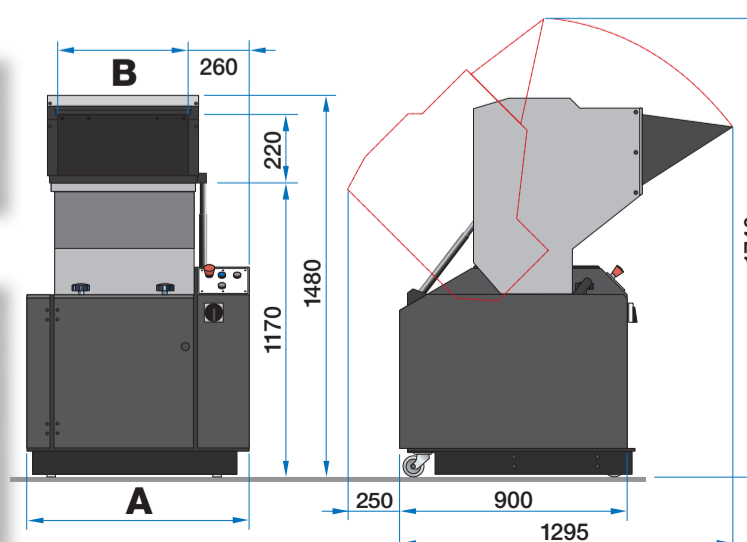
Varias tolvas para planchas, tubos/perfiles, cinta transportadora, rodillo

Cuchilla fija extra, aumentando la capacidad, Tangencia

Diámetro de rejilla Std/opt (mm) 6 4 / 8 / 10 / 12

Indicador de nivel

Plantilla ajuste de cuchilla (para el pre-ajuste de cuchillas en la configuración de rotor abierto)



Todas las dimensiones en mm.

Configuraciones de la cámara de corte

La serie 200 de Rapid viene con 3 configuraciones, cada una con su propio propósito. La Super-T (a la derecha) es por ejemplo ideal para productos voluminosos de ligero peso donde el agarre es crucial.

El rotor escalonado (a la derecha) es estándar. El opcional "rotor abierto" (abajo) se utiliza cuando un corte recto es óptimo.

