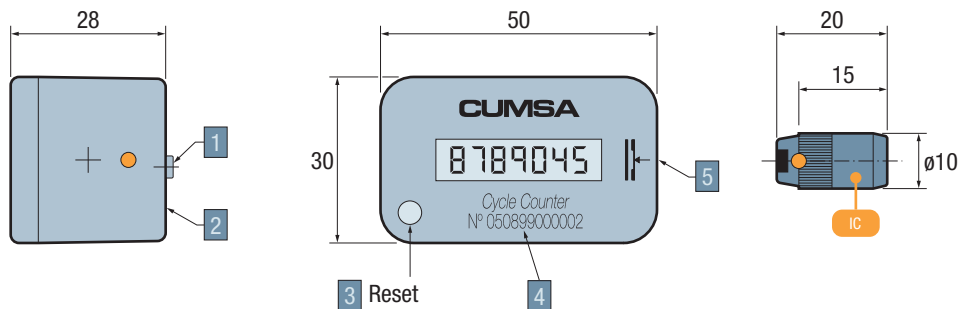


Mat.: ABS.  
Maximum working temperature 60°C.  
Patented System

**Cycle Counter**  
**Contador Ciclos**  
**Zählwerk**  
**Conta Cicli**  
**Contador de Ciclos**  
**Compteur de Cycle**



● Cad Insertion Point



- 1** Security switch  
Interruptor de seguridad  
Sicherheitskontakt  
Interruttore di Sicurezza  
Interruptor de Segurança  
Interrupteur sécurité
- 4** Unique part number  
Número único de identificación  
Identifikationsnummer  
Numero unico di identificazione  
Numero único de identificação  
Identification par numéro unique

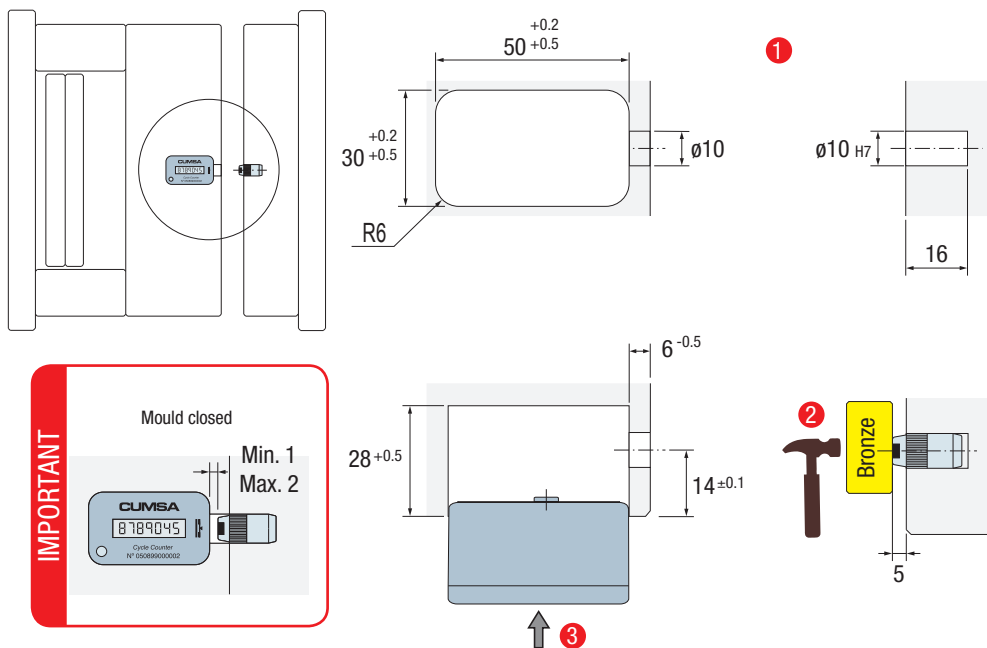
- 2** Magnetic fixing  
Fijación magnética  
Magnetbefestigung  
Fissaggio Magnetico  
Fixação Magnética  
Fixation magnétique

- 3** Total + partial  
Total + parcial  
Gesamt + Teilmenge  
Totale + parziale  
Total + parcial  
Total + partiel

- 5** IC Position indicator  
Indicador de posición IC  
Positionsanzeiger IC  
Indicatore di posizione IC  
Indicador de Posição IC  
Indicateur position IC

Ref.	Cycles / Min	Replaceable Battery
CC.HS5328	Up to 500	ER ½ AA

## Installation Examples / Normas de Instalación / Einbaubeispiel Norme di Installazione / Exemplos de Instalação / Instructions d'Installation



**EN**

To check exact total life time of the mould.  
To check exact total life time of the mould when outsourced.  
To predict preventive maintenance.

**ES**

Permite controlar la producción total del molde.  
Otorga control de la producción del molde cuando se subcontrata.  
Permite establecer planes de mantenimiento.

**DE**

Kontrolle der erzielten Schußzahl Ihrer Form.  
Auch bei Fremdfertigung Kontrolle der erbrachten Leistung.  
Vorbeugende Instandhaltung ablesbar.

**IT**

Permette di controllare la produzione totale dello stampo.  
Consente il controllo della produzione dello stampo quando si subappalta  
Permette di stabilire i piani di manutenzione.

**PT**

Para controlar a produção exacta de um molde.  
Para controlar a produção de um molde quando subcontratado.  
Para estabelecer planos de manutenção.

**FR**

Contrôler la production exacte d'un outillage.  
Connaître la production de l' outillage.  
Pour planifier une maintenance.