

# Rapid serie 300

## “Ingeniería Corazón – Abierto”

### Enclavamiento de seguridad mejorado

El nuevo diseño del sistema de enclavamiento de seguridad permite una apertura más rápida del molino. Y también es más seguro, porque incorpora un sensor de velocidad que garantiza que el rotor esté totalmente detenido antes de que sea posible abrir la cámara de corte.



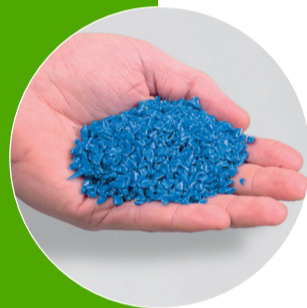
### Fácil limpieza y mantenimiento

El diseño ergonómico sobresaliente de todos los modelos permite acceder rápidamente al corazón de la máquina y conseguir acceso a las zonas apropiadas para lograr unos tiempos de limpieza, mantenimiento y sustitución muy cortos. Un beneficio extra es la inspección y revisión “visual”.



### Trituración de alta calidad

La técnica de corte Rapid, que comprende la acción de corte doble tijera y el ciclo de corte constante, produce gránulos de tamaño uniforme con un mínimo contenido en polvo incluso con los materiales más duros.



### Menor consumo de energía

La acción real de corte doble tijera reduce la fuerza necesaria para triturar los residuos de plástico. Esto permite instalar un motor más pequeño reduciendo significativamente el consumo energético.



### Rejilla reversible.

Posibilidad de giro de la rejilla, consiguiendo un tiempo de vida más largo y una máxima duración.



### Apertura y cierre asistidos

La tolva de alimentación se abre y cierra con rapidez, con ayuda de un gato hidráulico.



### Tolva versátil

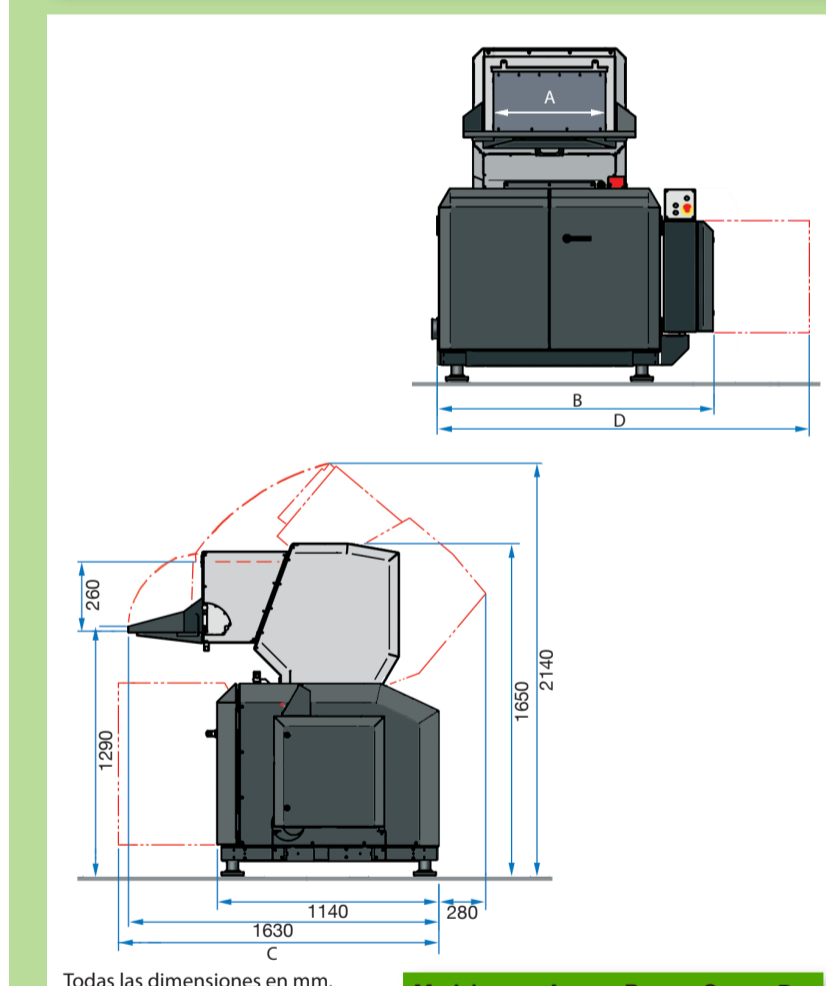
Un gran número de configuraciones de tolva están disponibles como opciones estándar dependiendo de la aplicación y del método de alimentación. La mayoría de las tolvas estándar tienen un diseño modular y pueden ser reconfiguradas fácilmente más tarde si fuera necesario.



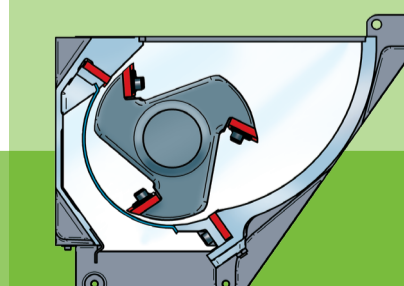
## Especificaciones de la serie 300

	300-30	300-45	300-60
Diámetro del Rotor (mm)	260		
Tipo de Rotor	3-hojas, abierto		
Cuchillas rotativas	3		
Cuchillas fijas	2		
Cámara de corte, Súper-Tangencial, mm	320x360	470x360	620x360
Tangencial, mm	320x285	470x285	620x285
Entrada de tolva	300x260	450x260	600x260
Motor, estándar, (kW)	5.5	7.5	7.5
opcional, (kW)	5.5, 7.5, 11, 15		
Peso (kg)	800	900	1000

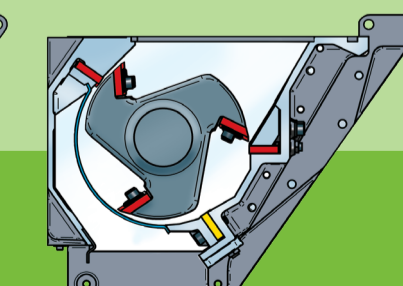
Características	
Cuchillas pre-ajustables	
Acción de corte doble tipo tijera	
Estructura de protección de rotor	
Sistema basculante de la cámara de corte/soporte rejilla	
Transmisión de gran resistencia	
Cortinas de fácil cambio	
Estructura sólida con sujeciones de máquina	
Opciones	
PowerTech, reforzado	
Varias tolvas para planchas, tubos/perfiles, cinta transportadora, rodillo	
Cuchilla fija extra, aumentando la capacidad, Tangencial	
Diám. rejilla Std/opc. (mm)	8 / 4 / 6 / 10 / 12 / 17 / 25
Volante de inercia extra	
Plantilla ajuste de cuchillas	
Indicador de nivel	
Apertura por gato eléctrico	



Modelo	A	B	C	D
300-30	300	1150	1360	1760
300-45	450	1300	1510	1910
300-60	600	1450	1660	2060



**Súper tangencial para residuos voluminosos**  
La configuración estándar incluye dos cuchillas fijas. Las aplicaciones típicas son piezas y restos voluminosos.



**Tangencial para piezas de paredes más gruesas**  
Se utilizan típicamente las dos cuchillas fijas como se muestran (rojo). Una cuchilla adicional fija (amarillo) – es opcional para aumentar la capacidad.