

# Rapid OneCUT PRO

## El molino FlexiSPEED

**Nuevo y moderno molino de baja velocidad con muchas funciones inteligentes y patente pendiente**

- **Ahorre hasta un 80% del coste de energía con Rapid EnergySMART**
- **La máquina más rápida de limpiar con el Diseño de Rapid Corazón Abierto – Abra la máquina completa en menos de 30 segundos**
- **Accesibilidad total del rotor y cámara de corte con Rapid QRR – liberación rápida del rotor – desconecta la caja de engranaje para proporcionar una cámara de corte completamente abierta y un rotor de giro libre para limpieza mucho más fácil**
- **Triturado de la más alta calidad independientemente del material plástico gracias a Rapid FlexiSPEED – velocidad de corte adaptada a las características del material**
- **Sistema antibloqueo como estándar – evita sobrecarga, bloqueo de rotor y puede dirigir la cámara de corte invirtiendo temporalmente la dirección del rotor**
- **Cumple con los requisitos de seguridad actuales y futuros: OneCUT PRO cumple con el nivel de seguridad PLD de acuerdo con las nuevas normas de seguridad europeas EN 12012-1:2018.**

**Diseño Corazón-Abierto**  
Gracias al Rapid QRR (Quick Rotor Release) la cámara de corte completa incluyendo el rotor se abre en menos de 30 segundos para limpieza, servicio y mantenimiento preventivo. Como el rotor es desconectado del motor de engranaje, este puede ser girado fácilmente para una limpieza conveniente con visibilidad total. La apertura y cierre de la cámara de corte está soportada por un regulador de gas para simplificar la apertura pero lo que es más importante, controlar el cierre para prevenir cualquier riesgo de atasco.

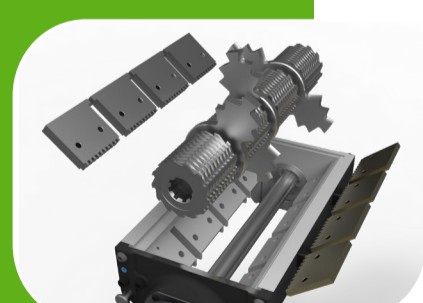
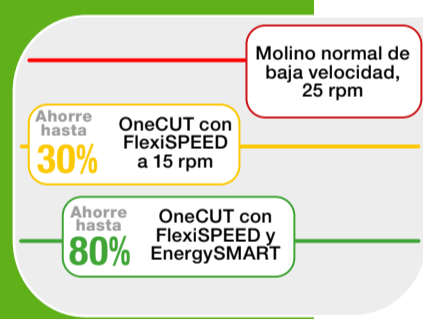
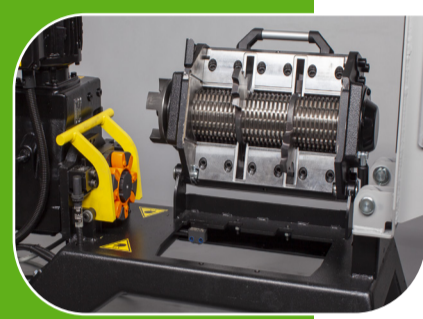
**FlexiSPEED – Convertidor de frecuencia**  
Diferentes materiales tienen diferentes características. Ajuste la velocidad en +/- 40% (de 15 a 35 rpm) para optimizar la calidad del triturado, reducir el nivel de ruido o maximizar la capacidad de triturado.  
**Reducir velocidad** – para materiales frágiles, nivel de ruido y consumo de energía más bajos.  
**Aumentar velocidad** – para materiales más blandos y mayor capacidad.

**Rapid EnergySMART – ahorre hasta un 80% de su coste de energía.**  
Utilice la sobrecapacidad del molino para ahorrar una cantidad significativa del coste de energía. Con el modo Rapid Stop&Go el molino parará y trabajará en intervalos. Durante el modo de pausa, tendrá un consumo de energía cero y sin ruido. Después de un tiempo preestablecido, el molino comenzará nuevamente y recicla todo el material acumulado en la tolva y luego se detendrá nuevamente.

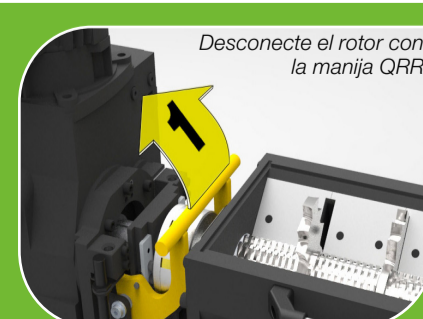
**Corte recto con – segmentos de corte escalonados**  
Los dientes están configurados en un diseño de corte recto para maximizar el agarre de las coladas y piezas, ya que la falta de capacidad de agarre genera mucho polvo y finos. Cada diente tiene un diseño de corte cuadrado para generar un triturado uniforme de alta calidad. Los segmentos del rotor están escalonados entre sí por lo que solo un segmento está cortando en ese momento, lo que proporciona una operación suave.

**Cuchillas y ganchos giratorios y en ejecución PowerTECH**  
El Rapid OneCUT PRO está diseñado para un coste mínimo de uso. Las principales piezas de desgaste, como las cuchillas fijas y los ganchos de alimentación son giratorios para doble vida útil. El OneCUT PRO puede también ser producido en ejecución PowerTECH para materiales muy abrasivos. Con la ejecución PowerTECH las cuchillas rotativas, fijas y raspadores tienen un tratamiento súper duro para una máxima resistencia al desgaste.

**Detector de metales, opcional**  
Detector de metales montado en la tolva – detectando cualquier metal en la parte superior de la tolva para parar el rotor antes de que el metal llegue a la cámara de corte. Detectando también metales incrustados.



**Acceso instantáneo con Rapid QRR**  
Abrir completamente OneCUT PRO en menos de 30 segundos con Rapid QRR (Quick Rotor Release). Simplifica drásticamente la limpieza, servicio y mantenimiento preventivo.



### Especificaciones, características y opciones

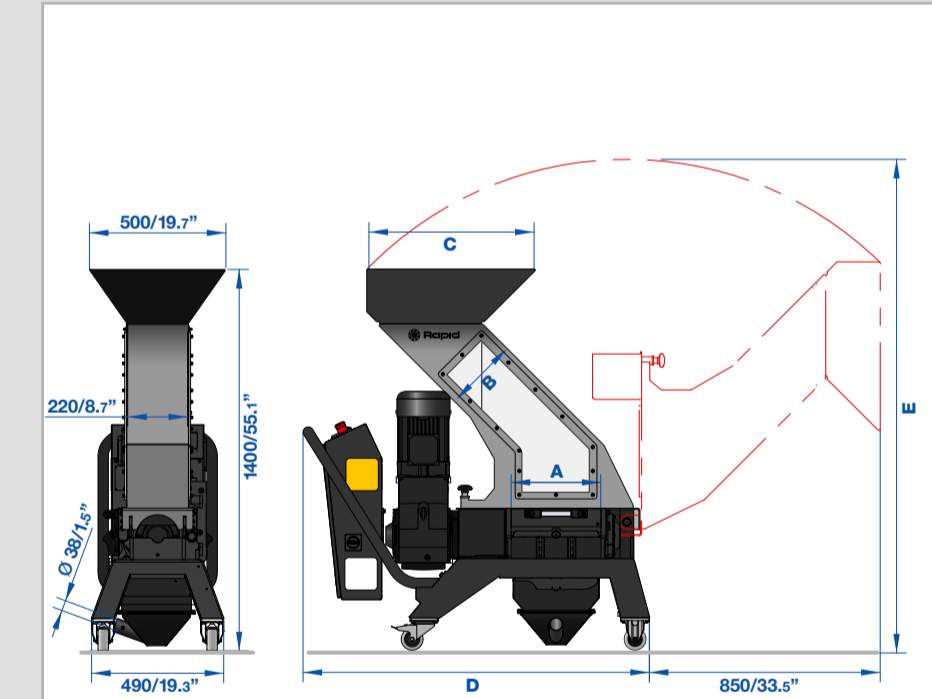
Modelos estándar	OC 100-22	OC 100-33	OC 100-44
Ancho de la cámara de corte, (mm)	215x220	330x220	445x220
Velocidad del rotor, (rpm)	15-35		
Ganchos de corte	1	2	3
Segmentos del rotor	2	3	4
Tamaño de los dientes (estándar/opcional)	5/7		
Motor, opcional (kW)	1,5 (2,2)		
Entrada de la tolva, (mm)	200x220	260x220	320x220
Weight (kg)	2XX	3XX	4XX

### Características estándar

- Diseño Corazón-Abierto
- Rapid QRR, Quick Rotor Release, que permite acceso rápido a la cámara de corte
- Configuración de rotor escalonado con corte recto por segmento
- Función ABS, invierte la dirección del rotor para optimizar la eficiencia del reciclaje

### Características opcionales

- EnergySMART, ahorra hasta un 80% del coste de energía
- Detector de metales en la tolva, detecta también metal incrustado
- Interfaz IMM, para conexión a la línea de producción
- Indicador de nivel, tipo paleta
- Piezas del rotor/cámara de corte resistente al desgaste



Todas las dimensiones en mm.

OneCUT PRO	100-22	100-33	100-44
A	215/8,5"	330/13"	445/17,5"
B	200/7,8"	260/10,2"	320/12,6"
C	520/20,4"	605/23,8"	690/27,2"
D	1160/45,7"	1280/50,4"	1400/55,2"
E	1720/67,7"	1800/70,9"	1890/74,5"